



ЭКСПЛУАТАЦИОННЫЕ ХАРАКТЕРИСТИКИ

Производительность до 90 л/мин (5.4 м³/час)
Напор до 100 м

ГРАНИЦЫ ПРИМЕНЕНИЯ

Манометрическая высота всасывания до 8 м
Температура жидкости до +60°C
Температура окружающей среды до +40°C

ИСПОЛНЕНИЕ И ТЕХНИКА БЕЗОПАСНОСТИ

EN 60 335-1
IEC 335-1
CEI 61-150

EN 60034-1
IEC 34-1
CEI 2-3



ОБЛАСТЬ ПРИМЕНЕНИЯ И УСТАНОВКА

Насосы данной серии рекомендуются для перекачки чистой воды без абразивных частиц и химически неагрессивных жидкостей. **БЛАГОДАРЯ СВОЕЙ НАДЕЖНОСТИ, ПРОСТОТЕ В ЭКСПЛУАТАЦИИ И ЭКОНОМИЧНОСТИ ОНИ С УСПЕХОМ ПРИМЕНЯЮТСЯ В БЫТУ, В ЧАСТНОСТИ ДЛЯ ПОДАЧИ ВОДЫ В СОЧЕТАНИИ С НЕБОЛЬШИМИ СИСТЕМАМИ ПОДДЕРЖАНИЯ ДАВЛЕНИЯ, А ТАКЖЕ ДЛЯ ПОЛИВКИ САДОВ И ОГОРОДОВ.**

Установка должна производиться в помещениях или местах, защищенных от атмосферного воздействия.

ГАРАНТИЯ 2 ГОДА в соответствии с общими условиями продажи.

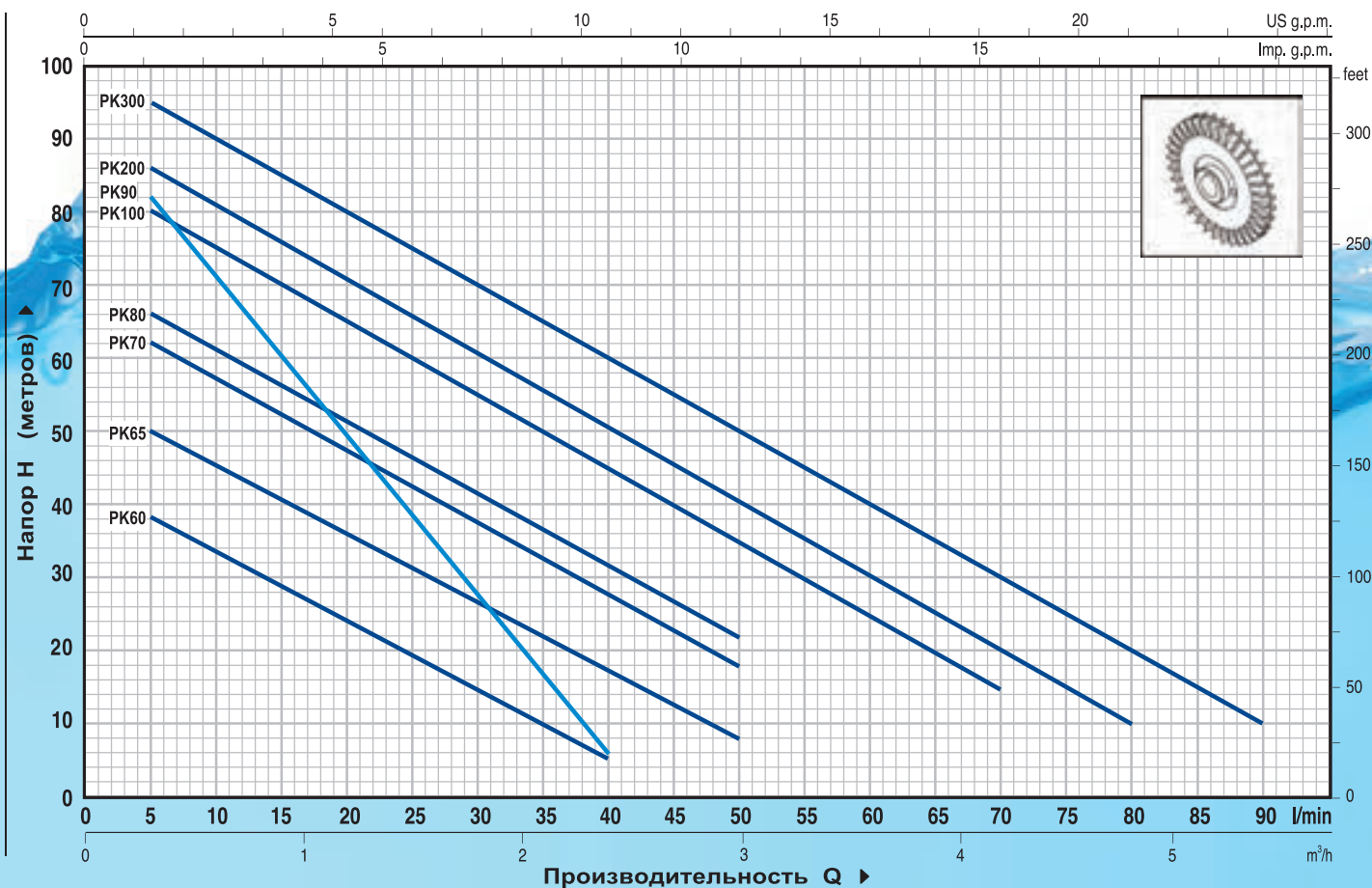
КОНСТРУКТИВНЫЕ ХАРАКТЕРИСТИКИ

- **КОРПУС НАСОСА:** чугун, патрубки с резьбой ISO 228/1.
- **ОПОРА (патент № 1289150):** алюминий с передней вставкой из латуни. Предотвращает заклинивание рабочего колеса после длительного простоя.
- **РАБОЧЕЕ КОЛЕСО:** латунь, с периферийными радиальными лопатками.
- **ВЕДУЩИЙ ВАЛ:** нержавеющей сталь EN 10088-3 - 1.4104.
- **МЕХАНИЧЕСКОЕ УПЛОТНЕНИЕ:** керамика - графит - NBR.
- **ЭЛЕКТРОДВИГАТЕЛЬ:** насосы соединены с электродвигателем PEDROLLO соответствующей мощности. Двигатель бесшумный, закрытого типа с наружной вентиляцией, рассчитан на работу в постоянном режиме.
PKm: однофазный 230 В - 50 Гц с конденсатором и тепловой защитой, встроенной в обмотку.
PK: трехфазный 230/400 В - 50 Гц.
- **ИЗОЛЯЦИЯ:** класс F. ● **СТЕПЕНЬ ЗАЩИТЫ:** IP 44.
- **ЗАРЕГИСТРИРОВАННАЯ МОДЕЛЬ № 72753.**
- **МАРКА PKm 60® ЗАРЕГИСТРИРОВАНА под № 602636.**

ИСПОЛНЕНИЕ ПО ЗАКАЗУ

- ⇒ специальное механическое уплотнение
- ⇒ другое напряжение питания или частота 60 Гц

ТЕХНИЧЕСКИЕ ХАРАКТЕРИСТИКИ при n=2900 об/мин

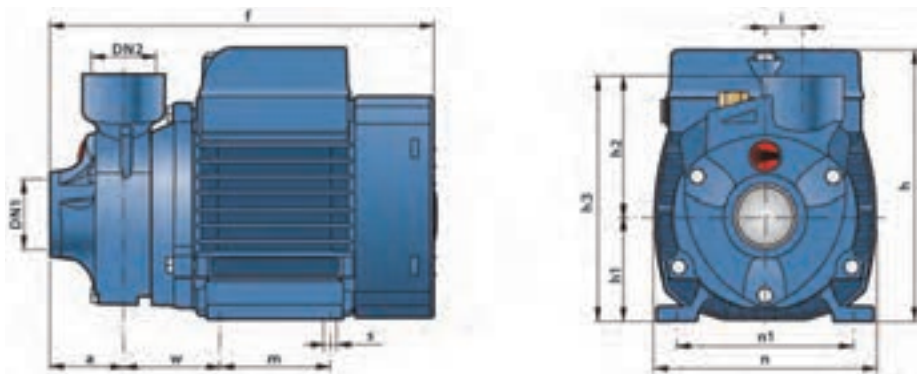


МОДЕЛЬ		МОЩНОСТЬ		Q	H метры																
однофазный	трехфазный	кВт	л.с.		л/мин	0	0.3	0.6	0.9	1.2	1.5	1.8	2.1	2.4	3.0	3.6	4.2	4.8	5.4		
					0	5	10	15	20	25	30	35	40	50	60	70	80	90			
PKm 60®	PK 60®	0.37	0.50	H метры	40	38	33.5	29	24	19.5	15	10	5								
PKm 65	PK 65	0.50	0.70		55	50	45.5	40.5	36	31	27	22	17	8							
PKm 70	PK 70	0.60	0.85		65	62	57	52	47	42	37	32	27	18							
PKm 80	PK 80	0.75	1		70	66	61	56	51	46	41	36.5	31	22							
PKm 90	PK 90	0.75	1		90	82	71	60	49	38	27	17	5								
PKm 100	PK 100	1.1	1.5		85	80	75	70	65	60	55	50	45	35	25	15					
PKm 200	PK 200	1.5	2		90	86	81	76	71	65.5	60	55	50	40	30	20	10				
—	PK 300	2.2	3		100	95	90	85	80	75	70	65	60	50	40	30	20	10			

Q = Производительность H = Напор в метрах

Допуск характеристик в соответствии с EN ISO 9906 Прил. A.

РАЗМЕРЫ И ВЕС



МОДЕЛЬ		ПАТРУБКИ		РАЗМЕРЫ мм												кг					
однофазный	трехфазный	DN1	DN2	a	f	h	h1	h2	h3	i	m	n	n1	w	s	1~	3~				
PKm 60®	PK 60®	1"	1"	39	207	145	56	75	131	20	55	118	96	53	7	5.2	5.2				
PKm 65	PK 65				232	152	63		138		100		6.1			6.1					
PKm 70	PK 70			55	285	179	71	85	156		90	138	112	62		9.9	9.9				
PKm 80	PK 80															9.3	9.3				
PKm 90	PK 90	3/4"	3/4"	58	288	212	80	94	174	100	158	125	85	9	15.0	13.1					
PKm 100	PK 100	16.0	15.2																		
PKm 200	PK 200	1"	1"	55	348	212	80	94	174						100	158	125	85	9	18.0	18.0
—	PK 300																			18.0	18.0



ЭКСПЛУАТАЦИОННЫЕ ХАРАКТЕРИСТИКИ

Производительность до 50 л/мин (3 м³/час)
Напор до 70 м

ГРАНИЦЫ ПРИМЕНЕНИЯ

Манометрическая высота всасывания до 9 м
Температура жидкости до +60°C
Температура окружающей среды до +40°C

ИСПОЛНЕНИЕ И ТЕХНИКА БЕЗОПАСНОСТИ

EN 60034-1
IEC 34-1
CEI 2-3



ОБЛАСТЬ ПРИМЕНЕНИЯ И УСТАНОВКА

Насосы данной серии рекомендуются для перекачки чистой воды без абразивных частиц и химически неагрессивных жидкостей. **БЛАГОДАРЯ КОМПАКТНОСТИ, НАДЕЖНОСТИ, ПРОСТОТЕ В ЭКСПЛУАТАЦИИ И ЭКОНОМИЧНОСТИ ОНИ НАШЛИ ПРИМЕНЕНИЕ В БЫТУ ДЛЯ ПОДАЧИ ВОДЫ В СОЧЕТАНИИ С НЕБОЛЬШИМИ СИСТЕМАМИ ПОДДЕРЖАНИЯ ДАВЛЕНИЯ, ДЛЯ ПОЛИВКИ САДОВ И ОГОРОДОВ, ЗАБИРАЯ ВОДУ ИЗ ЕМКОСТЕЙ И КОЛОДЦЕВ НА ГЛУБИНЕ ДО 9 М. А ТАКЖЕ ВО ВСЕХ ТЕХ СЛУЧАЯХ, КОГДА В ПЕРЕКАЧИВАЕМОЙ ЖИДКОСТИ ПРИСУТСТВУЕТ ВОЗДУХ ИЛИ ГАЗ.** Поставляемые насосы снабжены обратным клапаном на всасывании, что исключает необходимость установки донного клапана. Установка должна производиться в помещениях или местах, защищенных от атмосферного воздействия.

ГАРАНТИЯ 2 ГОДА в соответствии с общими условиями продажи.

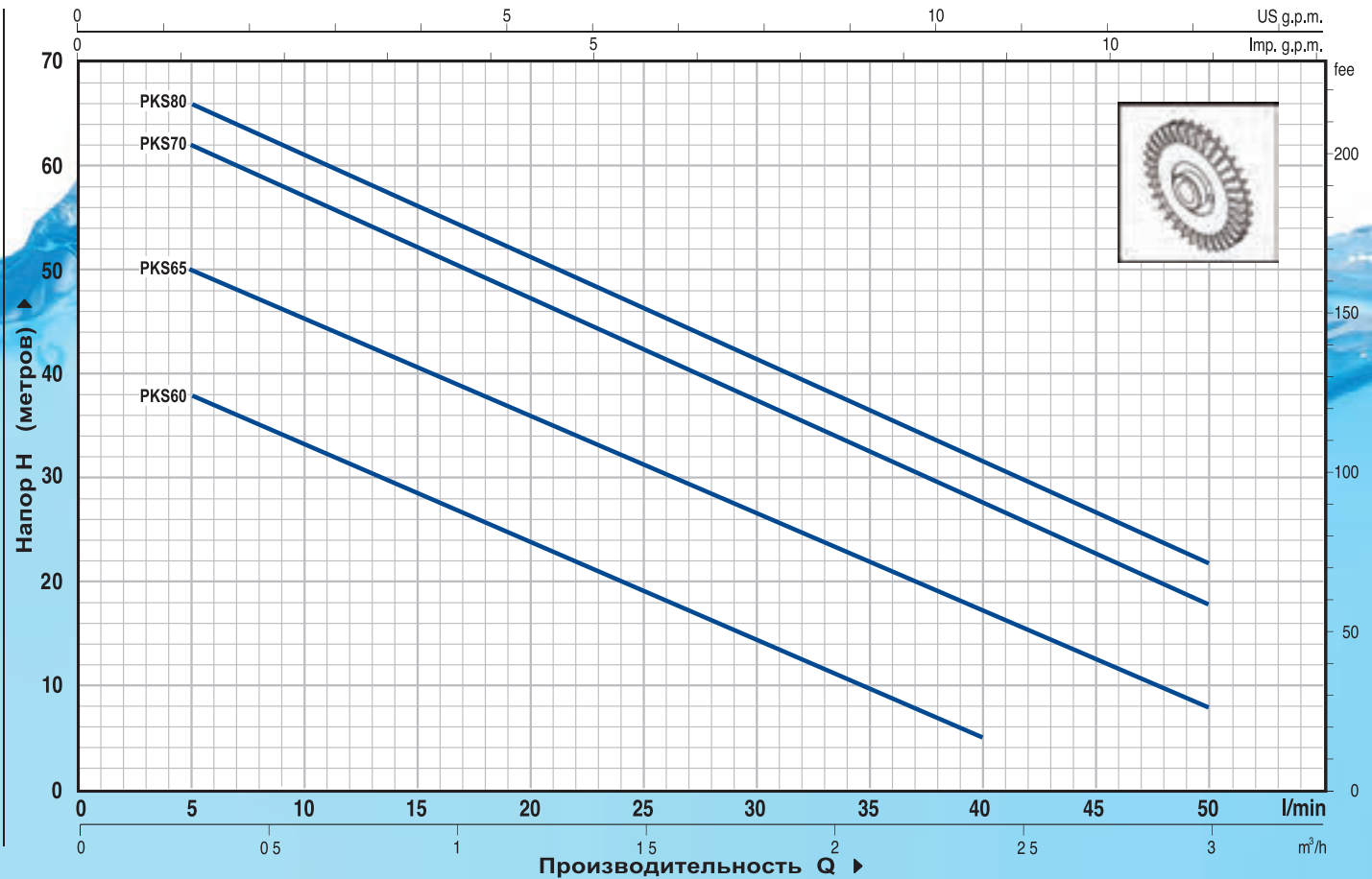
КОНСТРУКТИВНЫЕ ХАРАКТЕРИСТИКИ

- **КОРПУС НАСОСА:** чугун, патрубки с резьбой ISO 228/1.
- **ОБРАТНЫЙ КЛАПАН:** встроен во всасывающий патрубок.
- **ОПОРА (патент № 1289150):** алюминиевая с передней вставкой из латуни. Предотвращает заклинивание рабочего колеса после длительного простоя.
- **РАБОЧЕЕ КОЛЕСО:** латунь, с периферийными радиальными лопатками.
- **ВЕДУЩИЙ ВАЛ:** нержавеющей сталь EN 10088-3 - 1.4104.
- **МЕХАНИЧЕСКОЕ УПЛОТНЕНИЕ:** керамика - графит - NBR.
- **ЭЛЕКТРОДВИГАТЕЛЬ:** насосы соединены с электродвигателем PEDROLLO соответствующей мощности. Двигатель бесшумный, закрытого типа с наружной вентиляцией, рассчитан на работу в постоянном режиме.
PKSm: однофазный 230 В - 50 Гц с конденсатором и тепловой защитой, встроенной в обмотку.
PKS: трехфазный 230/400 В - 50 Гц.
- **ИЗОЛЯЦИЯ:** класс F. ● **СТЕПЕНЬ ЗАЩИТЫ:** IP 44.
- **ЗАРЕГИСТРИРОВАННАЯ МОДЕЛЬ № 72753.**

ИСПОЛНЕНИЕ ПО ЗАКАЗУ

- ⇒ специальное механическое уплотнение
- ⇒ другое напряжение питания или частота 60 Гц

ТЕХНИЧЕСКИЕ ХАРАКТЕРИСТИКИ при n=2900 об/мин

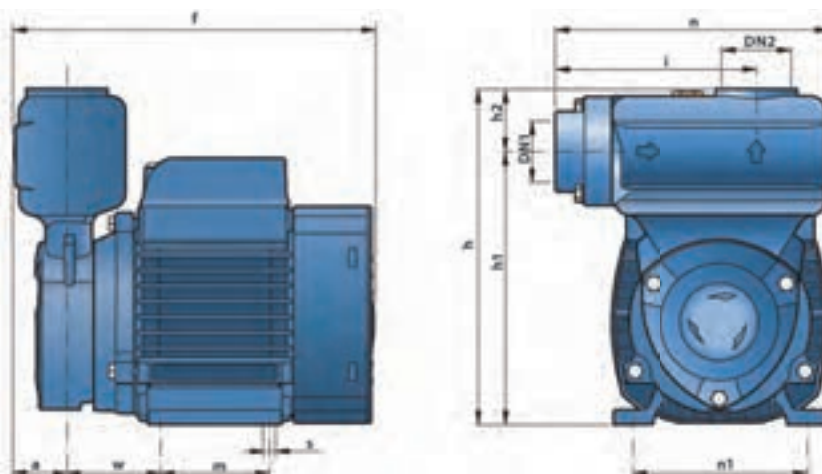


МОДЕЛЬ		МОЩНОСТЬ		Q	H метры														
однофазный	трехфазный	кВт	л.с.		0	0.3	0.6	0.9	1.2	1.5	1.8	2.1	2.4	2.7	3.0				
				л/мин	0	5	10	15	20	25	30	35	40	45	50				
PKSm 60	PKS 60	0.37	0.50	40	38	33.5	29	24	19.5	15	10	5							
PKSm 65	PKS 65	0.50	0.70	55	50	45.5	40.5	36	31	27	22	17	12.5	8					
PKSm 70	PKS 70	0.60	0.85	65	62	57	52	47	42	37	32	27	22	18					
PKSm 80	PKS 80	0.75	1	70	66	61	56	51	46	41	36.5	31	27	22					

Q = Производительность H = Напор в метрах

Допуск характеристик в соответствии с EN ISO 9906 Прил. А.

РАЗМЕРЫ И ВЕС



МОДЕЛЬ		ПАТРУБКИ		РАЗМЕРЫ мм											кг			
однофазный	трехфазный	DN1	DN2	a	f	h	h1	h2	i	m	n	n1	w	s				
PKSm 60	PK 60	1"	1"	29	197	183	149	34	110	55	149	96	53	7	6.1	6.1		
PKSm 65	PK 65				222	190	156			80		100			7.4	6.9		
PKSm 70	PK 70				260	200	164			90		160			112	62	10.7	9.6
PKSm 80	PK 80				260		10.8			9.7								